

SERIES PZN

Wi-Fi 無線ライブモニター機能付き

DIGITAL PRESSURE SWITCH

デジタル式半導体圧カスイッチ

& CO₂ SWITCH

CO₂スイッチ



本社	〒103-0023 東京都中央区日本橋本町 2-2-2 TEL:03 (3270) 4821 FAX:03 (3245) 1767
名古屋支店	〒460-0008 名古屋市中区栄 4-15-32 日建・住生ビル TEL:052 (261) 5571 FAX:052 (261) 2017
大阪支店	〒530-0037 大阪市北区松ヶ枝町 1-3 いちご南森町ビル TEL:06 (6355) 2701 FAX:06 (6355) 2706
福山営業所	〒720-0067 福山市西町 2-10-1 福山商工会議所ビル TEL:084 (925) 3067 FAX:084 (931) 9331
九州営業所	〒802-0005 北九州市小倉北区堺町 1-1-1 JTB 小倉ビル TEL:093 (511) 2802 FAX:093 (511) 5904
ロサンゼルス支店	米国カリフォルニア州ロサンゼルス市 ガアデナ バンビュレン街 14712
製造元	太平システム工業株式会社 〒194-0046 東京都町田市西成瀬 2-43-20 TEL:042 (727) 9151 FAX:042 (727) 9415

会社HP



圧カスイッチHP



 太平貿易株式会社

 TAIHEI BOEKI CO., LTD.

圧力を手中におさめよう。

定期的な点検や設定がプレッシャーになっていませんか？

人手不足、操作の複雑化、安全対策の強化など現場担当の負荷が高まる時代に以下のようなお悩みに心当たりはありませんか？

お悩み
1
設備の
点検や設定を
遠隔で行うことは
できない
だろうか…

お悩み
2
簡単に設定できる
圧力スイッチは
ないだろうか…

お悩み
3
安全柵内、高所
暗所の点検を
安全に行えない
だろうか…

点検・設定を PZN 圧力スイッチで一気に効率化！

専用アプリをダウンロードするだけで、スマートフォンやタブレットによる点検・設定が、片手で簡単に行える時代になりました。



便利 スマートフォンやタブレットによる状況確認、さらに有線出力による 4-20mA でのデータ管理も可能です。

簡単 必要最低限の機能のみに絞ったシンプル設計。操作も簡単で覚えやすいため、誰でも容易に操作することが可能です。

安全 高所、暗所、狭所、稼働中の機械、安全柵内などへ近寄ることなく状況確認が可能です。

■ 主な機能と特徴

高輝度 LED の採用により視認性が飛躍的に向上	誰にでも扱いやすいコンパクトサイズ
2 タイプのハウジングから選択可能	本体側の lock 機能により遠隔操作の無効化を実現
大気解放状態での 0 点設定機能を搭載	圧力最大値・最小値を表示可能
差圧値を広範囲に設定可能	2 接点出力タイプ (Dual Stage) も選択可能
4-20mA アナログ出力によりデータ管理が容易	受圧部は目詰まりし難いオリフィスレス構造
SUS630 を使用した密閉構造によりノンリークを実現	

DIGITAL PRESSURE SWITCH



PZN01B



PZN01L



PZN10L_n



PZN100B



PZN100L

■ 型式

タイプ	レンジ	最小差圧	最大差圧	定格圧力	耐圧	圧力表示形式
PZN01	0 - 999kPa (0 - 9.99)	20kPa (0.2)	レンジ 範囲内	1 (10)	3 (30)	M 888
PZN05	0 - 5 (0 - 50)	0.03 (0.3)		5 (50)	15 (150)	M 8.88
PZN10	0 - 9.99 (0 - 99.9)	0.2 (2)		10 (100)	30 (300)	M 8.88
PZN50	0 - 50 (0 - 500)	0.3 (3)		50 (500)	75 (750)	M 8.88
PZN100	0 - 99.9 (0 - 999)	2.0 (20)		100 (1000)	150 (1500)	M 8.88

- ◆ 無線通信規格：Wi-Fi IEEE802.11g 2.4GHz 帯
- ◆ 最大転送速度：54Mbps
- ◆ 最大通信距離：障害物が一切ない見通しの良い状態で約 300m 以内

M モード表示、8：圧力値表示、.：小数点

■ 型式表示

1 圧力レンジ

PZN01	0-999	kPa
PZN05	0-5	MPa
PZN10	0-9.99	MPa
PZN50	0-50	MPa
PZN100	0-99.9	MPa

3 出力構成

a	接点構成：1a	4ピンコネクタケーブルを 選定ください
b	接点構成：1b	
420	アナログ出力：4-20mA	8ピンコネクタケーブルを 選定ください
aa	接点構成：1a,1a	
ab	接点構成：1a,1b	
bb	接点構成：1b,1b	
a420	1a+アナログ出力	
b420	1b+アナログ出力	

5 特殊仕様

無記号	標準品
	仕様により型式決定

2 圧力ポート位置

L	下側 (Lower)
B	背面側 (Back)

4 無線機能の有無

無記号	機能有り (標準)
n	機能無し

■ オプション (コネクタケーブル)

コネクタ形状	型式	ケーブル長 (m)	備考
RKC (ストレート)	RKC4.4T-2/TXL	2	M12-4ピン
	RKC4.4T-5/TXL	5	
	RKC4.4T-10/TXL	10	
WKC (エルボ)	RKC8T-2/TXL	2	M12-8ピン
	RKC8T-5/TXL	5	
	RKC8T-10/TXL	10	

※表の型式はストレートタイプの型式です。
エルボタイプはWKCになります。

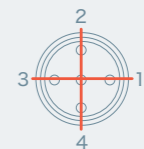
2点設定 or 1点設定 + アナログ出力 8Pコネクタ

PIN#	ケーブル色	用途
2	白	+
7	紫	-
3	青	#1 リレー出力
1	茶	
4	黒	#2 リレー出力
6	桃	
5	灰	no use
8	シールド	



1点設定 or アナログ出力 4Pコネクタ

PIN#	ケーブル色	用途
1	茶	+
3	青	-
2	白	リレー出力
4	黒	アナログ出力 (4-20mA)



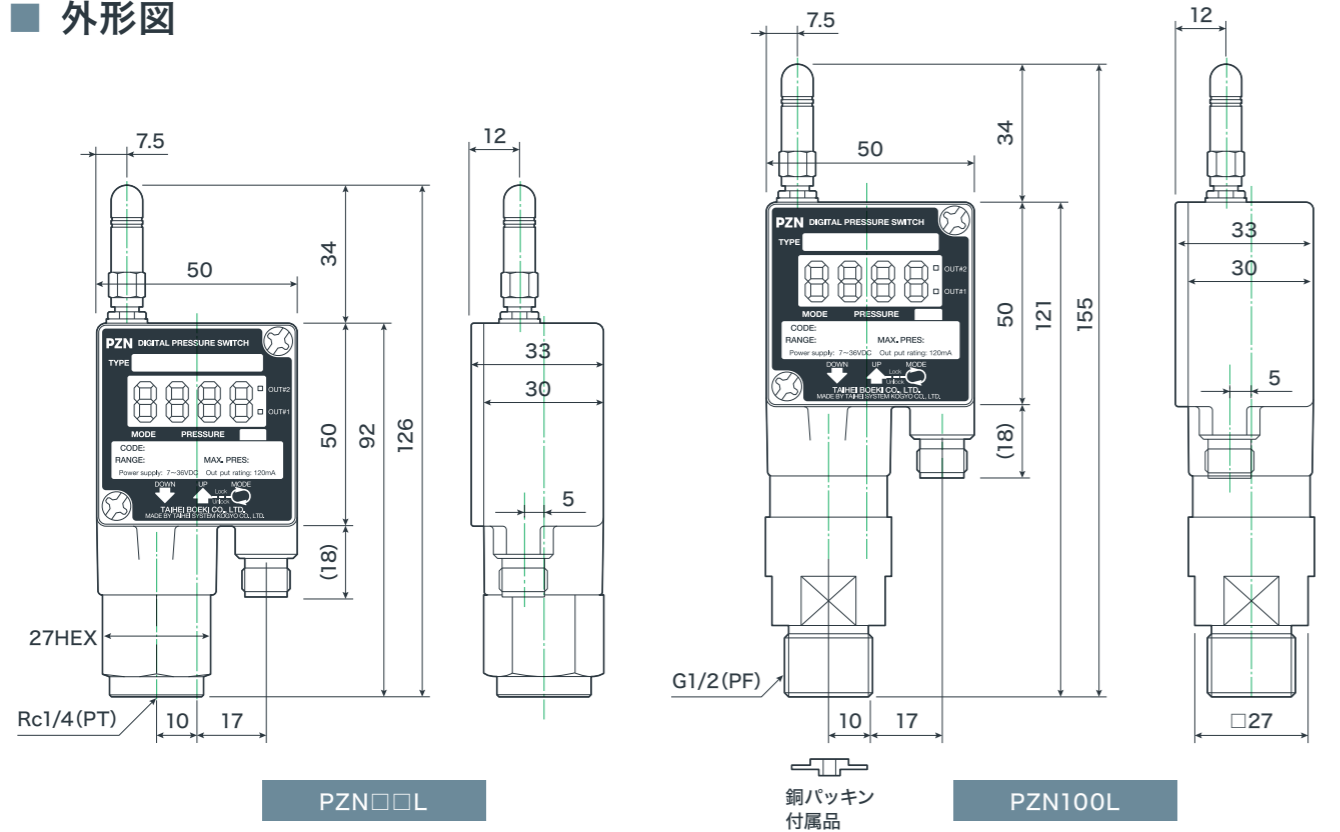
仕様

電源電圧	DC24V (9~28)	操作方法	モード数字による切替	計測周期	32ms 以下
消費電流	135mA以下	繰り返し精度	±0.5% of F.S.	接液部材質	SUS630
出力方式	リレー出力 MOSFET リレー 120mA AC or DC200V peak アナログ出力 4-20mA	オフセットドリフト	±1% of F.S.	ハウジング材質	アルミダイカスト (アルマイト処理)
接点構成	1点設定 1a or 1b 2点設定 1a, 1a or 1a, 1b or 1b, 1b	ドリフト	±2% of F.S.	防水等級	IP65
圧力表示	3桁白色LED	温度特性	±0.1%/°C of F.S.	受圧部配管口	Rc1/4 (PT) , G1/2 (PF)
出力表示	#1 赤色LED #2 緑色LED	使用温度範囲	-20 ~ +80°C (但し、結露・氷結しないこと)	電気接続	1点設定 M12 4P 防水コネクタ 2点設定 M12 8P 防水コネクタ
		接液部許容温度	-40 ~ +125°C	許容媒体	水、圧縮空気、ガス、一般作動油 等
		耐久性	10,000,000 回以上	質量	250g

注意

- ※ご注文時、必ず接点構成の指示願います。納入後に接点構成の変更はできません。
- ※油圧回路では、常用圧力の数倍以上となるサージ圧が発生することがありますので、出来るだけ耐圧の高いタイプを選定してください。
- ※どうしてもサージ圧が消えない場合は回路上にダンパーを入れてください。最小桁の表示値がふらつくことがあります。故障ではありません。
- ※スマートフォンからでも圧力設定が可能で、OSはAndroid 指定となります。
- ※スマートフォンの圧力表示は筐体本体より若干遅れるため、正確には本体の圧力表示を参照してください。そのため、データ計測には適しません。
- ※その他注意事項は取扱説明書をご参照ください。

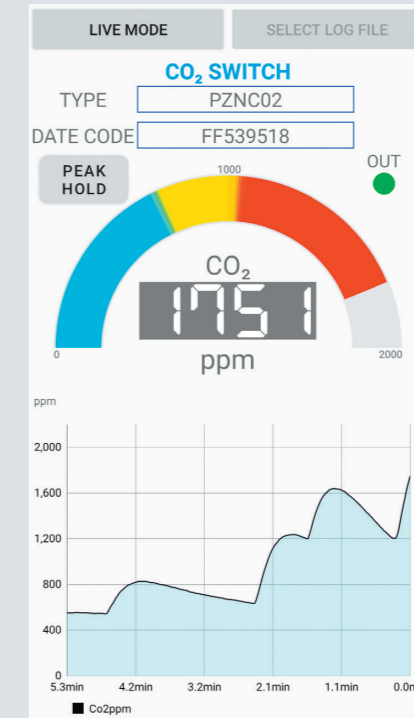
■ 外形図



PZN CO₂ SWITCH

Wi-Fi 無線ライブモニター機能付き CO₂スイッチ

CO₂濃度の計測もリモートで行う時代



PZNシリーズの
もうひとつのラインアップが
PZN CO₂スイッチ。
PZN 圧カスイッチと同じく、
CO₂濃度を
高精度かつリアルタイムに
計測することができます。

■ 主な特徴

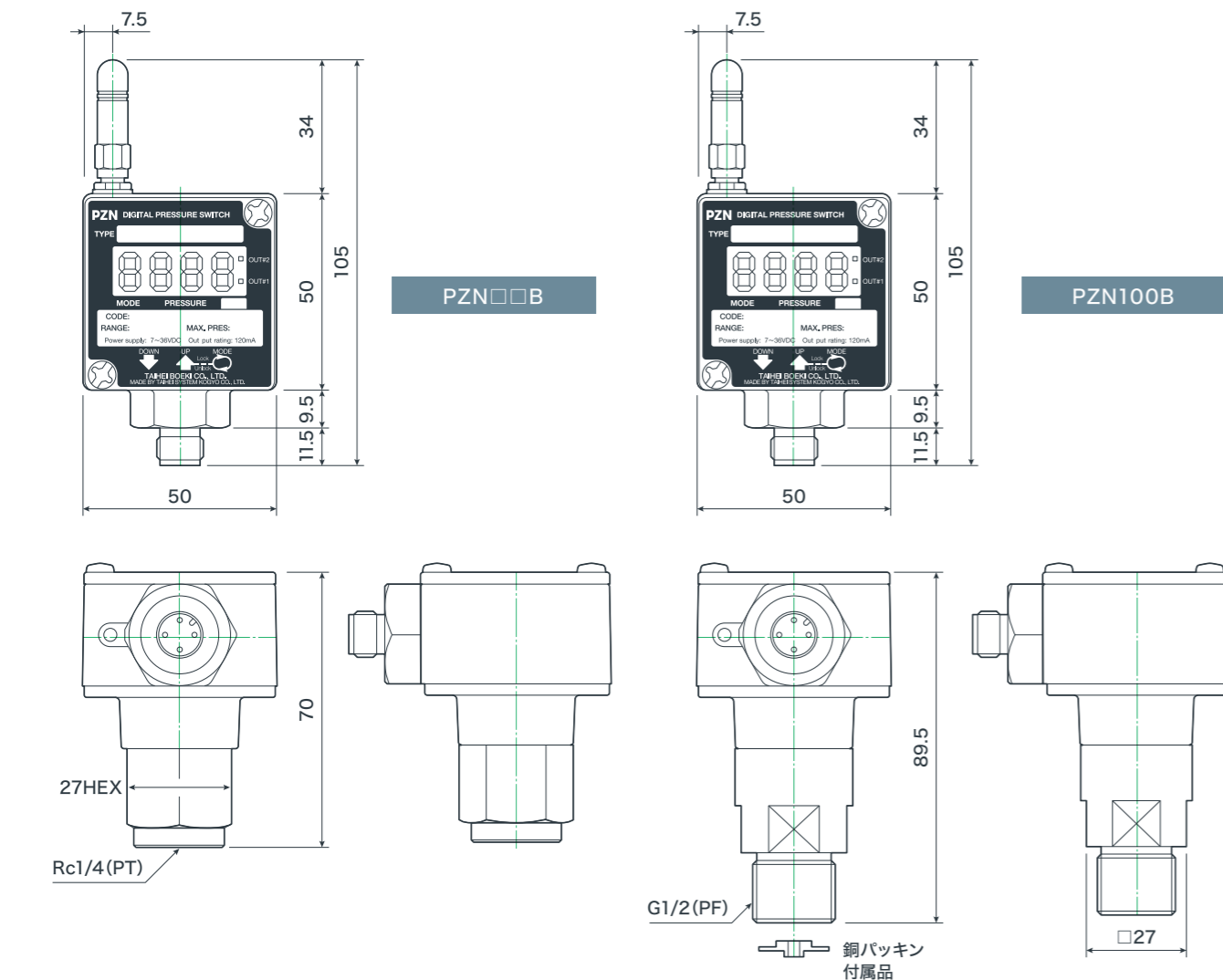
- CO₂濃度を高精度リアルタイム計測
- 接続機器の始動・停止を行うなど簡単にCO₂濃度をコントロール
- CO₂濃度の情報をスマートフォンやタブレットで確認

■ CO₂センサーの仕組み

CO₂ガスによって吸収される赤外線量を測定することによって動作します。吸収される光が多ければ多いほど、より多くのCO₂が存在します。この方法は、非分散型赤外線 (NDIR) ガスセンシングとして知られています。光はLEDから放出され、CO₂ガスを通過し、金の光学系で反射します。反射された光はフォトダイオードによって電流に変換します。この出力によって正確なCO₂の測定値が得られます。

■ 型式

タイプ	レンジ	表示形式	濃度警告表示形式
PZNC02	0-2000 (0-0.2)	MODE1 2 3 4 ppm ● ALARM ● OUT	MODE1 2 3 4 ppm ● ALARM ● OUT
PZNC05	0-5000 (0-0.5)	濃度表示 4桁 設定モード表示	モード1、モード2の設定濃度で アラームLEDと濃度表示が点滅 例) モード1: 1500に設定 1500ppm以上で1秒間隔点滅
PZNC10	0-10000 (0-1)	MODE1: 点滅 MODE3: 点滅 MODE2: 点滅 MODE4: 点滅	モード2: 2000に設定 2000ppm以上で高速点滅



※Wi-Fi なしを選択された場合、アンテナ寸法はなくなります。
※取付穴ピッチは取扱説明書をご参照ください。